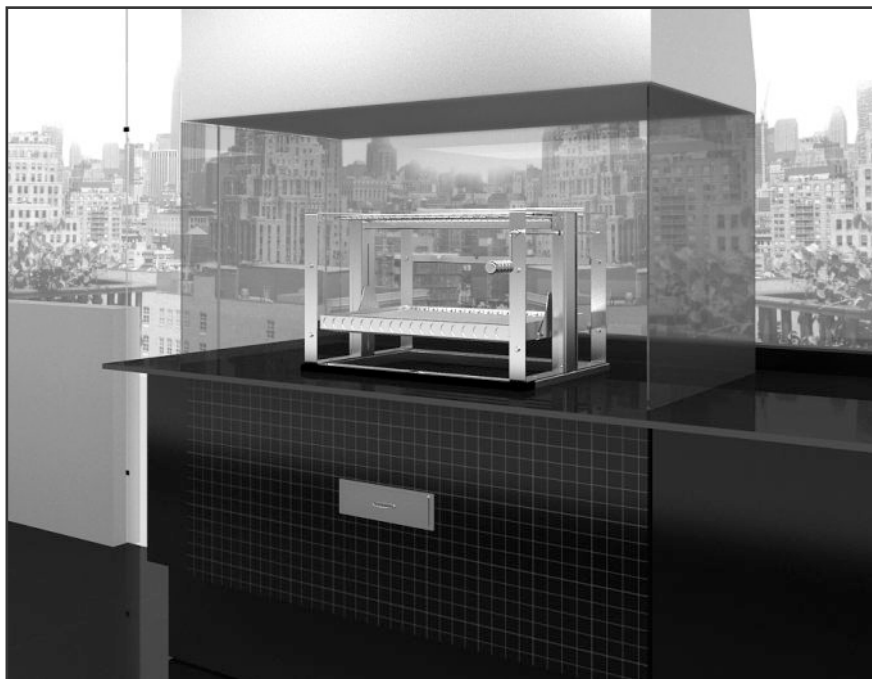


PROJETO DE
CHURRASQUEIRA EM ALVENARIA

Giragrill
ORIGINAL

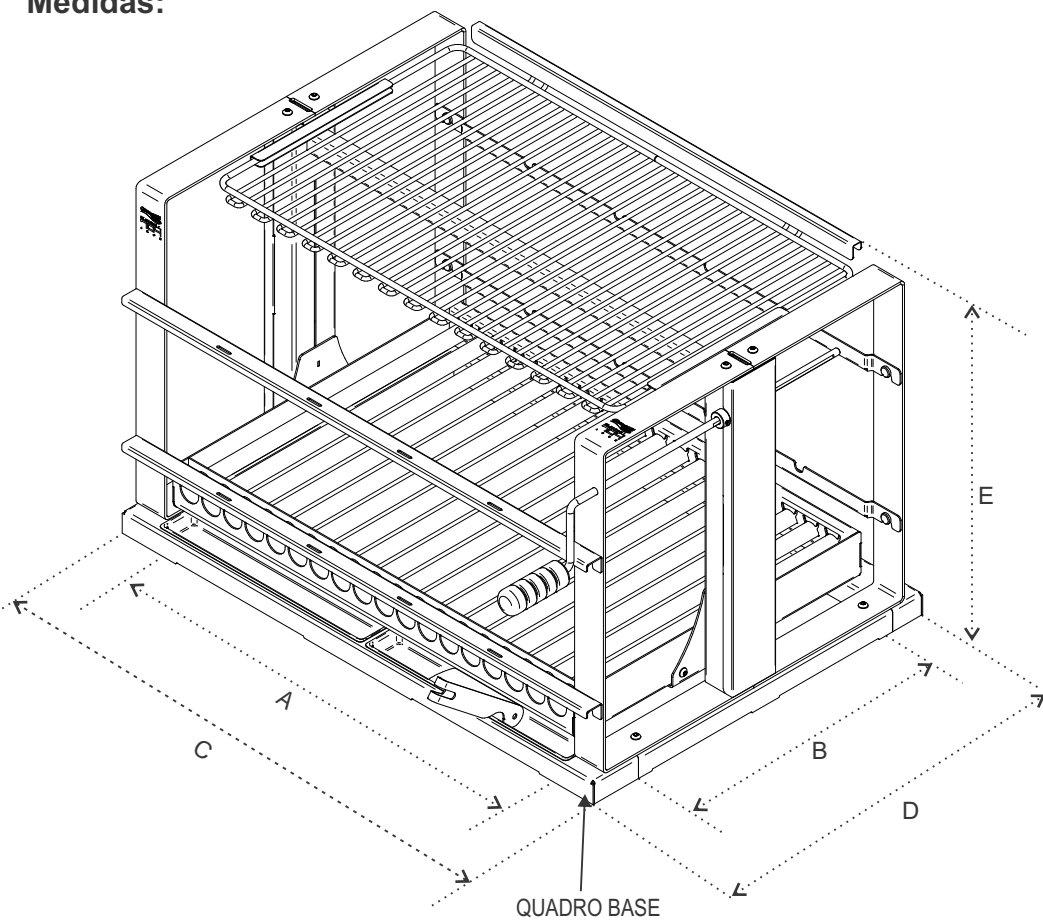


ELEVGRILL 584
ELEVGRILL 584 SC
ELEVGRILL 704
ELEVGRILL 704 SC

www.giragrill.com



Medidas:



Modelo	Medidas em centímetros					Qtde. Espetos
Prime / SC	A	B	C	D	E	
ELEVGRILL 584	49	38	59	49	46	3
ELEVGRILL 704	60	38	71	49	46	4

* Medidas **A** e **B** são as dimensões internas do Quadro Base. Veja no **Passo 6** deste manual, que as medidas finais do braseiro devem ser observadas para um perfeito acoplamento.

b) Materiais Básicos.

Modelos \ Materiais	Tijolos (pç)	Cimento (kg)	Cal (kg)	Areia fina (m3)	Placa refratária pç { ³ }	Argamassa refratária (kg)	Arame Ø 1/4" (m)	Areia grossa (litros)
ELEVGRILL 584	286	36	20	0,18	26	8	3	8
ELEVGRILL 704	318	40	24	0,20	30	9	3	9

medidas do tijolo a ser utilizado : 23 x 11 x 5,0 cm

medidas da **Placa Refratária** a ser utilizada: 23 x 11,5 x 5,0 cm (*Preferencialmente*)

Obs.: A Placa Refratária sugerida acima é mais resistente ao descolamento.

TABELA PARA ARGAMASSA			
ARGAMASSA PARA:	Areia	Cimento	Cal
Assentar tijolos	6	1	1,5
Revestimento	10	1	2,5
Ferro entre tijolos	3	1	-

c) Materiais Elétricos:

Antes de iniciar a obra, escolha o **“PONTO DE LUZ”** a partir do qual será alimentada sua churrasqueira, e planeje o encaminhamento da fiação elétrica deste ponto **até a caixa de passagem** que será instalada na 14ª fiada de tijolos da churrasqueira (*Passo 4*). Este planejamento indicará a quantidade de eletrodutos de Ø 1/2” e de condutor elétrico # 2 x 1,5 mm necessária.

Além destes materiais, sua churrasqueira consumirá também:

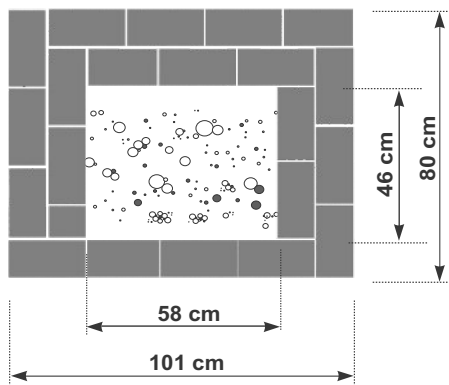
- 1 caixa de passagem 4 x 2;
- 1 tomada de embutir com o respectivo espelho, para caixa 4x2;
- 2 m de eletroduto flexível Ø 1/2” (além da quantidade calculada anteriormente no planejamento do encaminhamento da fiação elétrica);
- 2 m de fio # 2 x 1,5 mm² com isolamento resistente ao calor.

Utilize a distribuição de tijolos abaixo, ajustando o espaçamento entre tijolos para se obter as medidas indicadas até a 9ª fiada, fazendo sempre a amarração das paredes. Nessas condições, a altura final da caixa será de aproximadamente 50 a 60 cm.

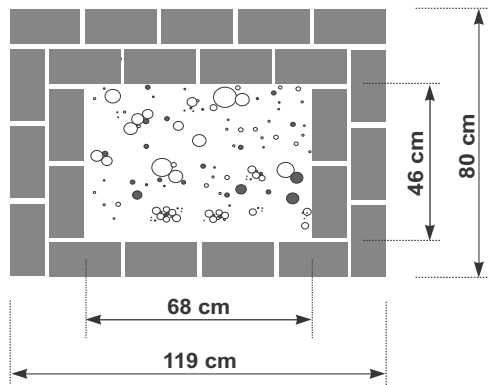
Preencher a caixa formada com entulho ou areia.

Obs.: Observe atentamente a sequência das fileiras de tijolo indicada abaixo, pois esta formação oferece melhor amarração das fiadas.

ELEVGRILL 584



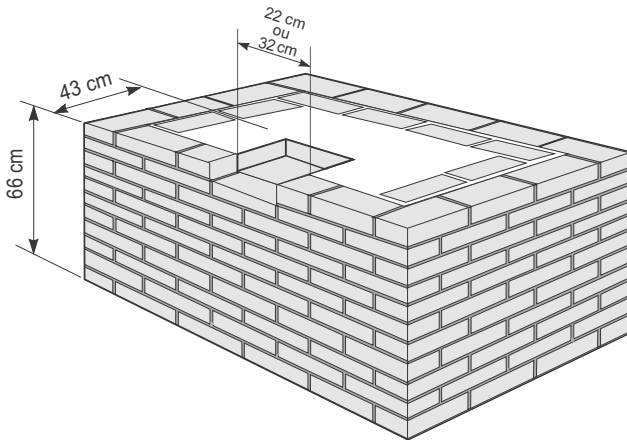
ELEVGRILL 704



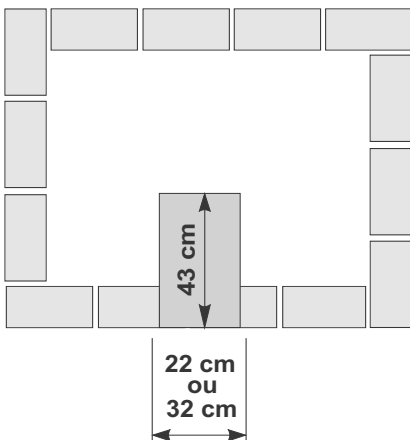


Assentar a 10ª fiada de tijolos, deixando uma interrupção na sua parte frontal de 22 ou 32 cm, dependendo do modelo da gaveta-cinzeiro GIRAGRILL que será utilizado; **(22 cm para os modelos GC-24 e 32 cm para os modelos GCZ).**

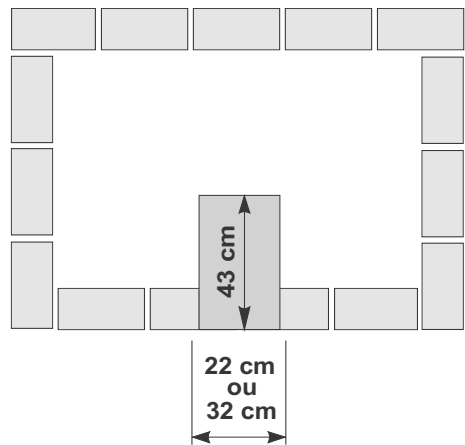
Na caixa formada, (sobre o entulho ou areia), execute um revestimento para moldar o nicho da gaveta-cinzeiro, conforme desenho abaixo, com argamassa forte e com no mínimo 3 cm de espessura. Note que este revestimento deverá estar nivelado com a borda da caixa.



ELEVGRILL 584



ELEVGRILL 704

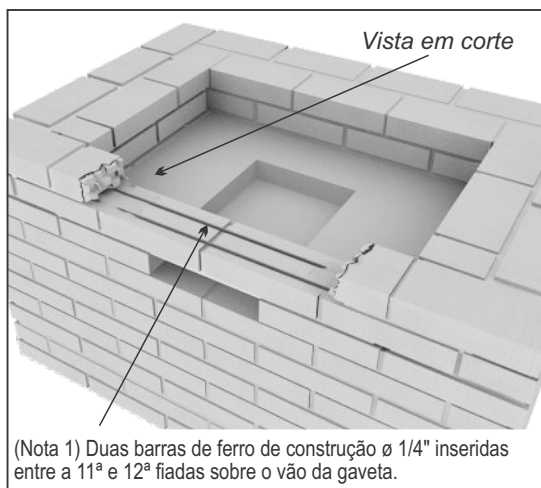


(Vide finalização do Braseiro no Passo 6)

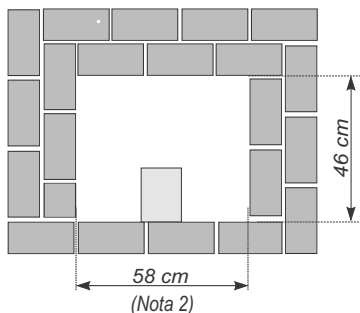
A partir da 11ª até a 14ª fiada de tijolos, continue levantando as paredes conforme a distribuição abaixo. A altura final da construção nesta fase, será de aproximadamente 80 a 85 cm (6 cm por fiada). Assente as paredes internas de forma que fique o espaço indicado abaixo, que servirá para assentamento posterior das Placas Refratárias.

Na 13ª fiada, no lado esquerdo frontal da churrasqueira, deve ser instalada a caixa de passagem elétrica 4 x 2, que deverá estar conectada através de eletrodutos, ao *Ponto de Luz* previamente selecionado no “Passo 1”.

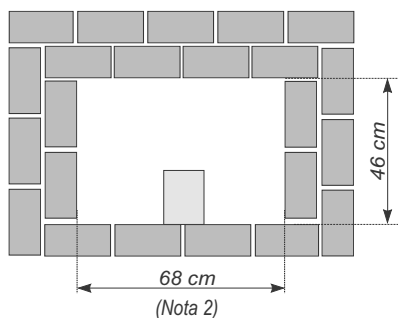
Nesta caixa 4 x 2, será instalada a “*Tomada de Luz*” citada na lista de materiais elétricos. A tomada alimentará a ELEVGRILL quando utilizado o *Painel com Motor*, o qual não acompanha o produto.



ELEVGRILL 584



ELEVGRILL 704

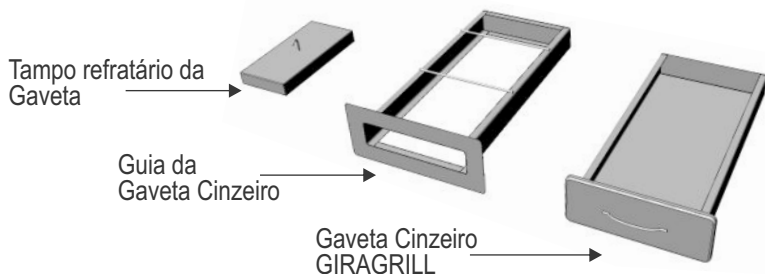


(1) - **IMPORTANTE:** entre a 11ª e a 12ª fiada, sobre o vão deixado para a inserção do guia da gaveta, inserir na argamassa duas barras de ferro de construção de $\varnothing 1/4"$, para servir como viga.

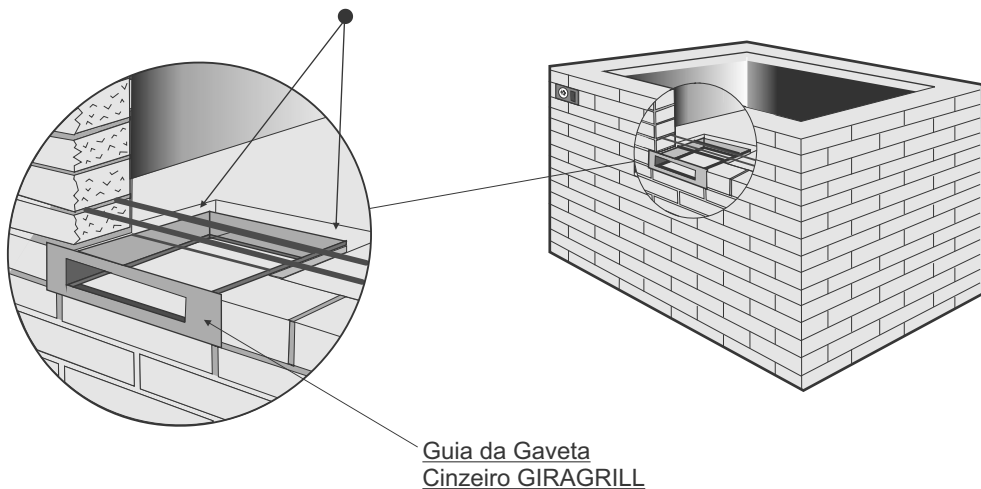
(2) - Estas **NÃO** são as medidas finais do braseiro (vide PASSO 6a).



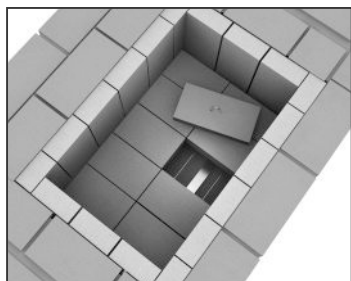
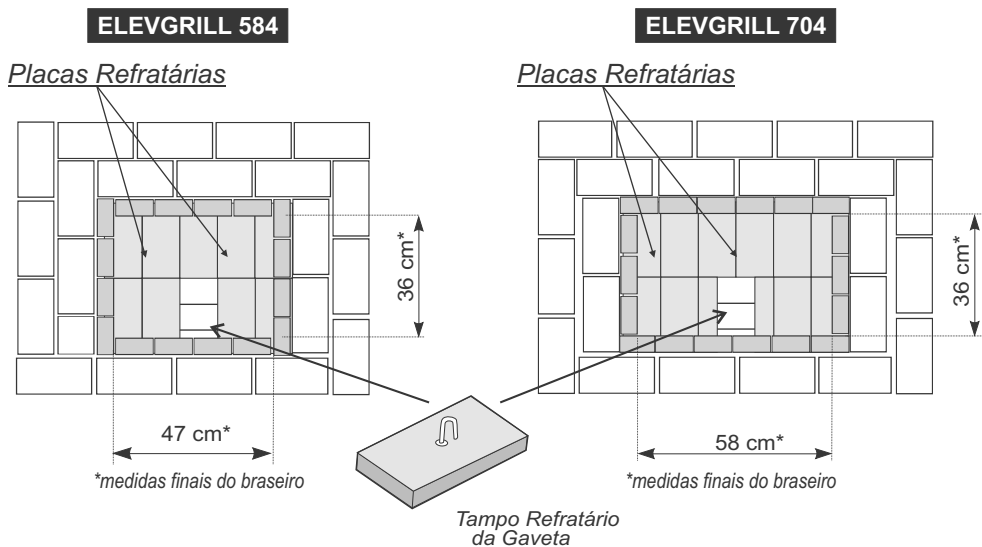
Inserir o guia da **GAVETA CINZEIRO GIRAGRILL** (*produto vendido separadamente*) no vão criado no “Passo 3” (Nicho da Gaveta-Cinzeiro), centralizar e preencher a folga entre o guia e o nicho com massa fraca, para sua fixação, e (ou) remoção em uma eventual troca de Gaveta.



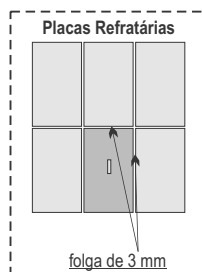
Preencher a folga entre a guia da gaveta e o nicho com massa fraca



A base no braseiro formada no “Passo 4”, deverá ser revestida internamente (fundo e paredes) com as placas refratárias de 5 cm de espessura, assentados com argamassa refratária. A distribuição das placas do fundo do braseiro deverá ser iniciada com o posicionamento do **Tampo Refratário da Gaveta** (em tijolo refratário) sobre as duas travessas de ferro do Guia da Gaveta-Cinzeiro Giragrill, deixando uma folga de aproximadamente 3 mm em duas laterais, conforme desenho abaixo, para facilitar posterior remoção e este não poderá receber argamassas ou qualquer outra fixação, pois deverá permanecer removível, para limpeza da churrasqueira.



Placas refratárias assentadas no braseiro.



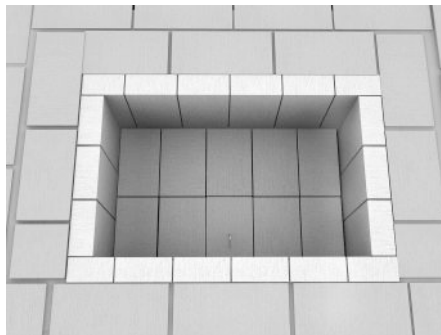
ao assentar as placas refratárias, deixar uma folga de 3mm nos limites indicados.

Seguindo corretamente este manual, a formação dos Blocos Refratários deverá ficar como indicado na ilustração abaixo.

ELEVGRILL 584

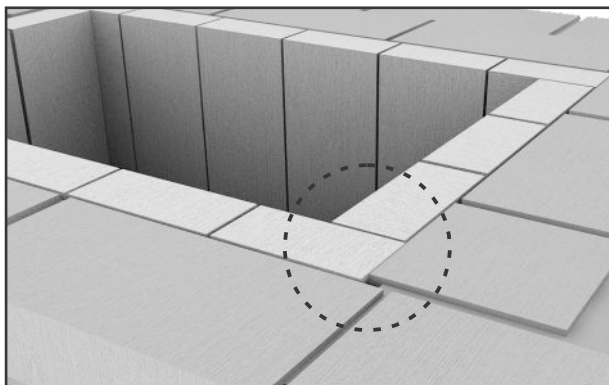


ELEVGRILL 704



Assentamento dos blocos refratários

As placas refratárias da parede do braseiro devem ser colocadas “em pé”, de modo que fiquem rentes à parede de tijolos (veja *ilustração abaixo*), para posterior assentamento da borda de acabamento (passo a seguir).

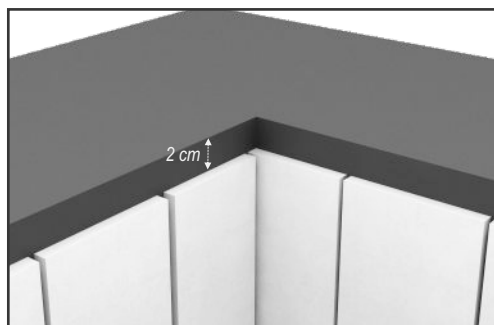


*Blocos refratários no mesmo nível das
parede de tijolos.*

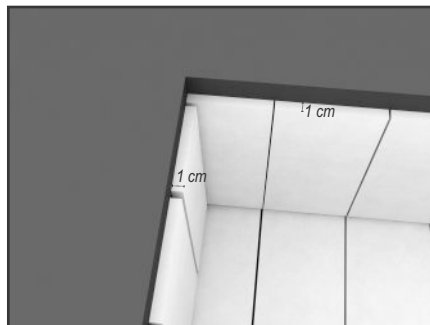
Assente, um material para acabamento e proteção, que poderá ser Ardósia, Granito, Cerâmica ou outro similar (Mármore não é indicado).

A espessura da pedra deve ser determinada de forma que fique no mínimo 2 cm acima da parte superior dos blocos refratários (veja ilustração abaixo à esquerda), para que o *requadro* da Elevgrill, que possui 2,7 cm de altura encaixe perfeitamente.

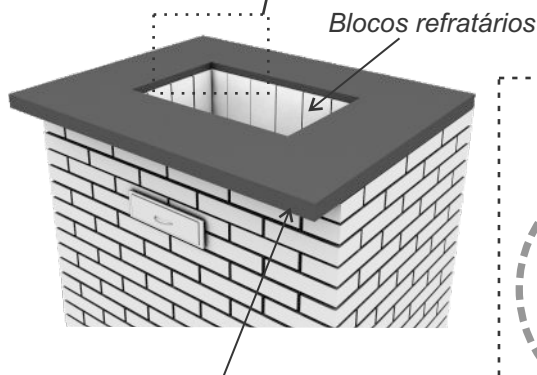
O ideal, é que a pedra avance por sobre o tijolo refratário até que fique aproximadamente 1 a 1,5 centímetro do tijolo à mostra (veja ilustração abaixo à direita).



Pedra 2 cm acima do Bloco refratário

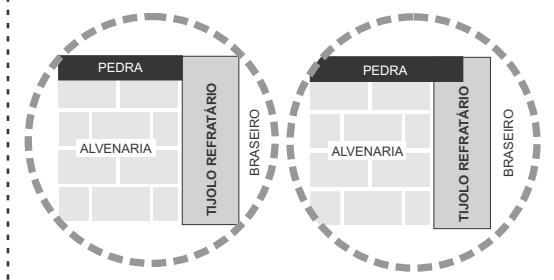


O recomendado é que fique de 1 a 1,5 cm de bloco refratário a mostra.



Borda de acabamento

Outras opções de assentamento da borda:

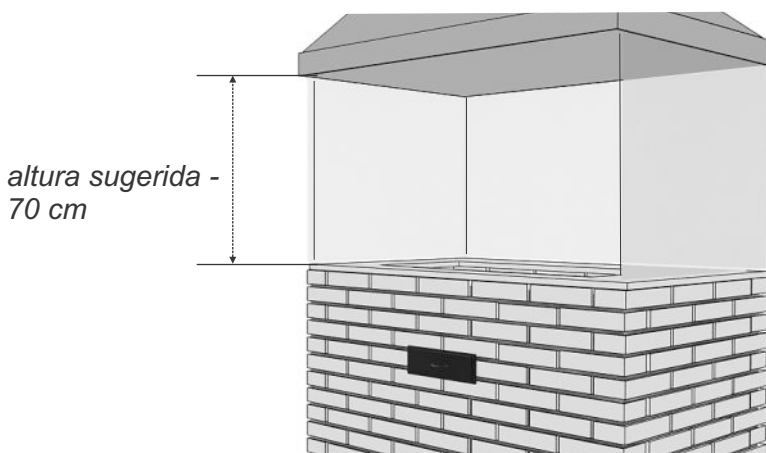




Em caso de construir o PARAVENTO de alvenaria, continue erguendo as paredes laterais externas e a parede traseira, desde a 16ª fiada até a 26ª fiada (11 fiadas) - 1,65m de altura total (70 cm de abertura).

Para iluminação interna, faça o encaminhamento do eletroduto, desde a caixa de passagem instalada no “Passo 4” (14ª fiada), em direção à coifa.

Em caso de Paravento de vidro, faça a instalação, de forma que a abertura fique com uma altura aproximada de 70 cm (veja ilustração abaixo).



Coifa: - Para instalação da Coifa, consulte uma empresa especializada que irá executá-la conforme suas necessidades.



Serviço de Atendimento ao Consumidor:

Tel: 0800.558344 - Fax.: 0800.558965

www.giragrill.com



ELEVCRILL 704
a expressão máxima da técnica do grelhado.



ELEVGRILL 704

Grignill
PRIME



ELEVGRILL 704

Grill
PRIME

4 TÉCNICAS DE USO ALTERNATIVO:

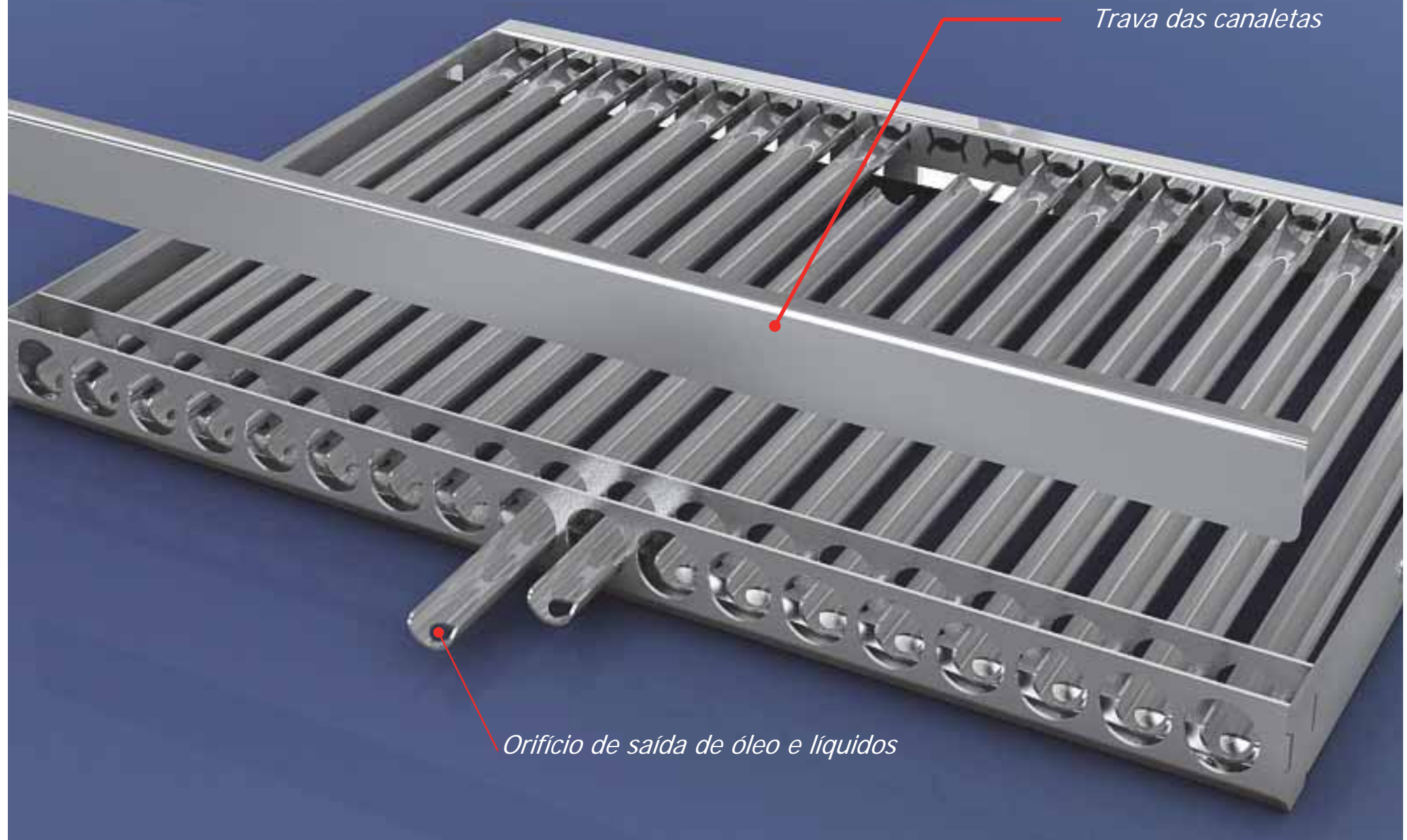
- **1ª TÉCNICA:** Grelha de Canaletas Inclínadas
- **2ª TÉCNICA:** Grelha Plana

1ª + 2ª TÉCNICAS: Grelha de Canaletas Inclínadas + Grelha Plana

- **3ª TÉCNICA:** Espetos Fixos
- **4ª TÉCNICA:** Espetos Giratórios

ELEVGRILL 704





Trava das canaletas

Orifício de saída de óleo e líquidos

ELEVGRILL 704

Canaletas Reversíveis para configurar e
Removíveis para limpeza

Grill
PRIME



Vista lateral esquerda da Grelha

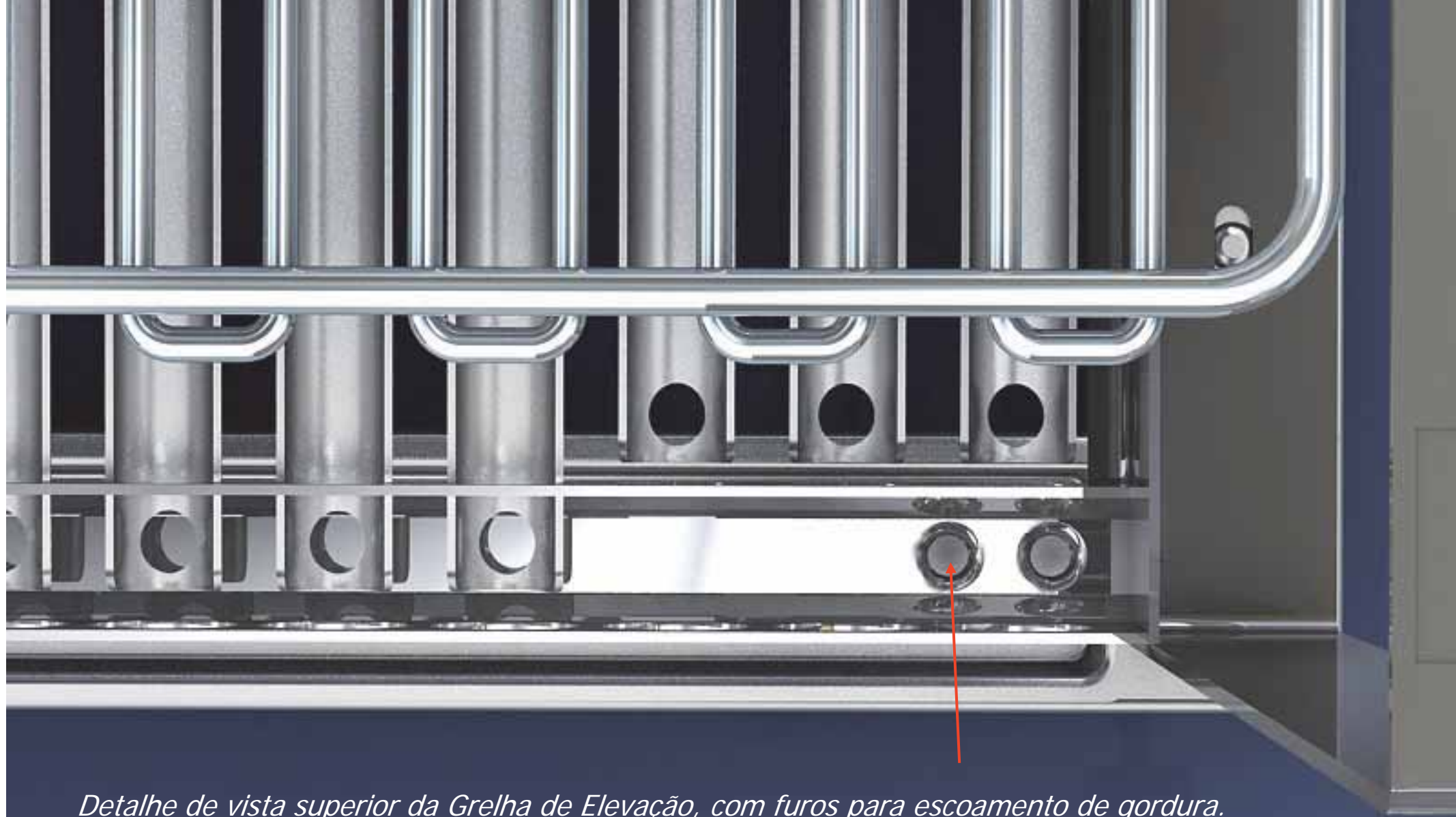


ELEVGRILL 704

1ª TÉCNICA

Grelha Inclinação – a preferida na Argentina e Uruguai

Grill
PRIME

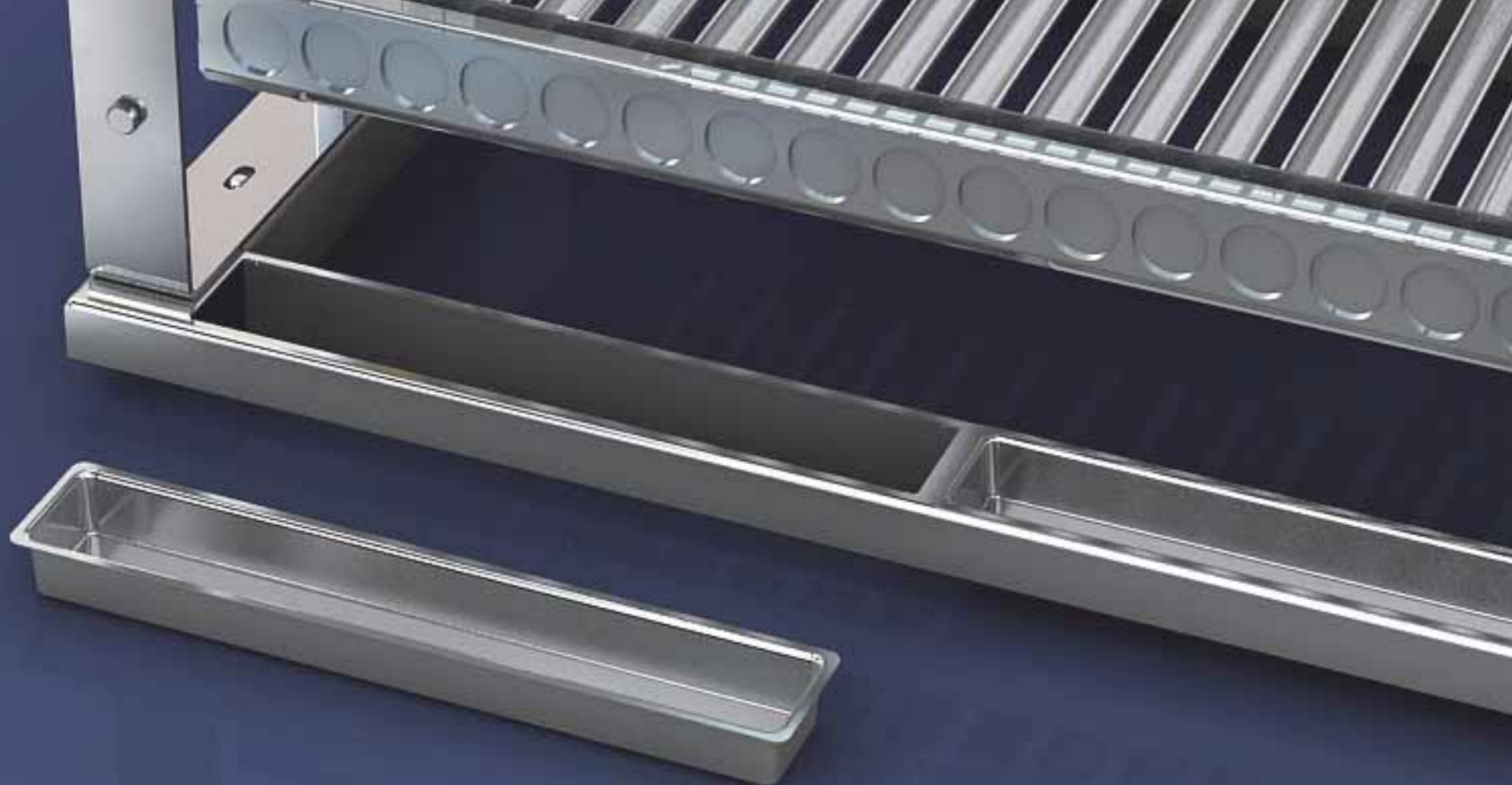


Detalhe de vista superior da Grelha de Elevação, com furos para escoamento de gordura.

ELEVGRILL 704

1ª TÉCNICA
Grelha Inclinada

Grill
PRIME

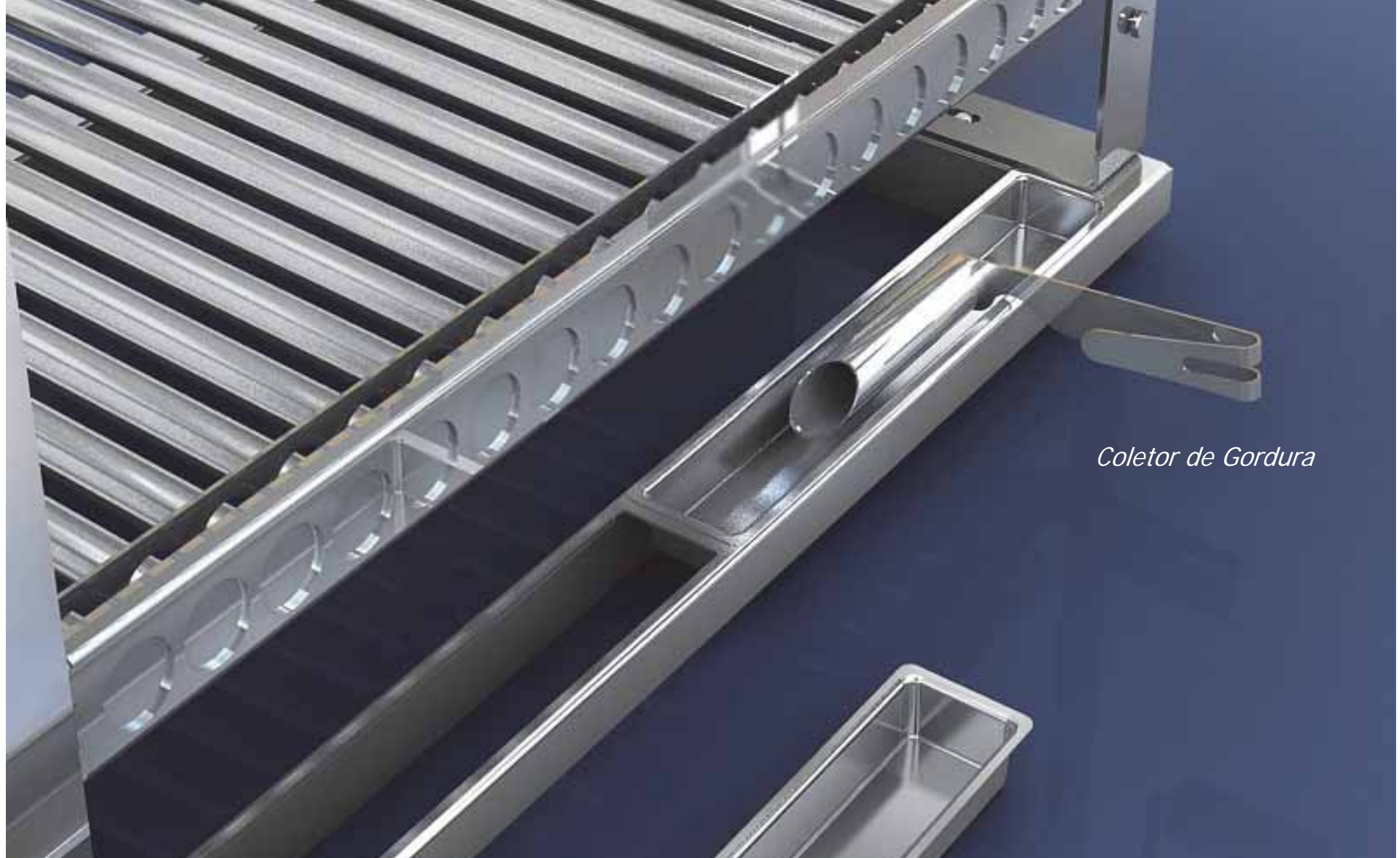


Depósitos de gordura removíveis com encaixe sobre o requadro frontal.

ELEVGRILL 704

1ª TÉCNICA
Grelha Inclinada

Grill
PRIME



Coletor de Gordura

ELEVGRILL 704

1ª TÉCNICA
Grelha Inclinada

Grill
PRIME



Detalhe do alinhamento das canaletas com o reservatório de gordura.

ELEVGRILL 704

1ª TÉCNICA
Grelha Inclinada

Grill
PRIME



Vista lateral esquerda da Grelha



ELEVGRILL 704

2ª TÉCNICA

Grelha Plana – Modelo clássico utilizado mundialmente.

Elevgrill
PRIME

O inovador Sistema Reversível possibilita mesclar as duas técnicas.

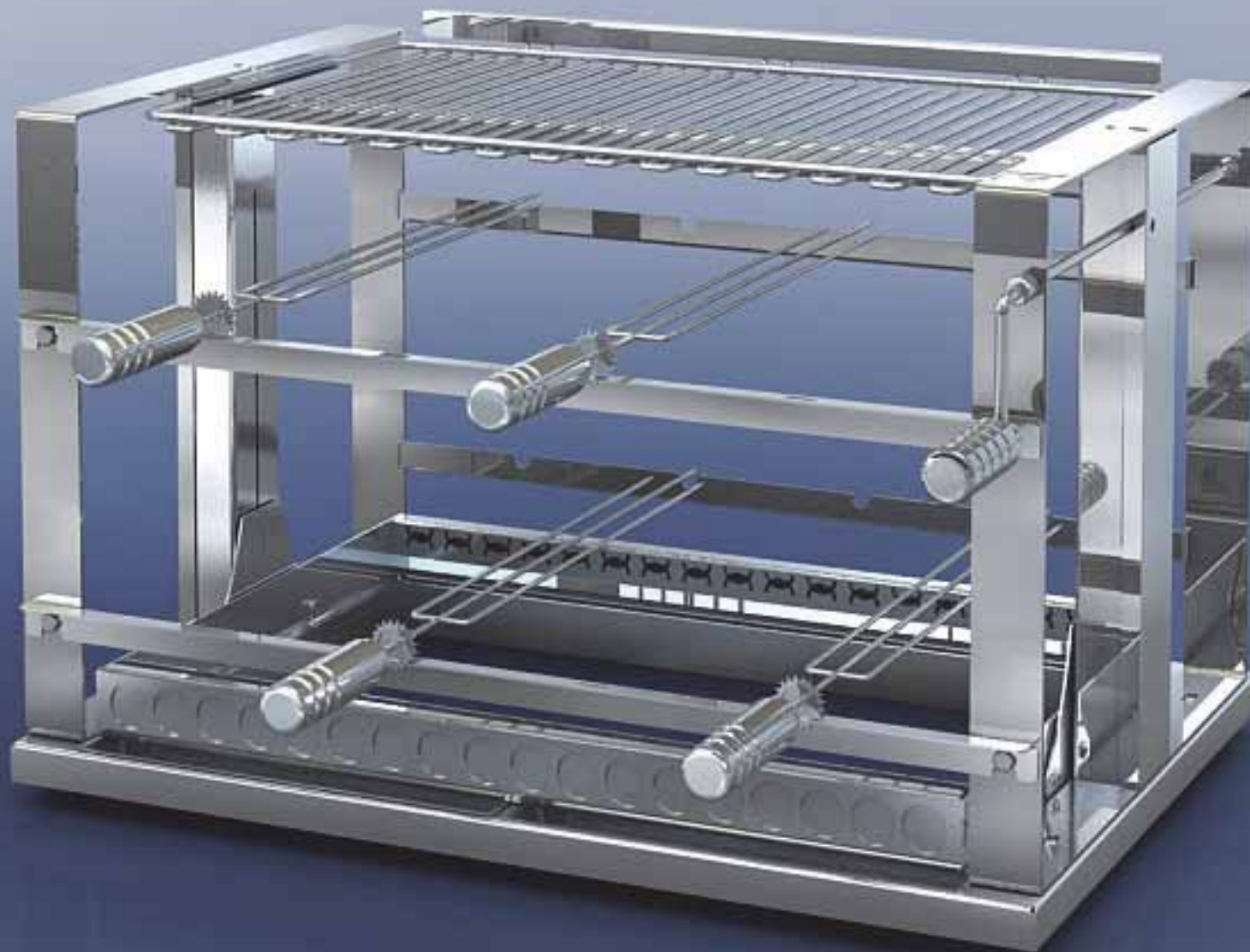


ELEVGRILL 704

1ª + 2ª TÉCNICAS

Grelha Inclínada + Grelha Plana

Grill
PRIME



ELEVGRILL 704

3ª TÉCNICA

Espetos Fixos - *Conhecida e largamente utilizada no Brasil.*

Grill
PRIME

Nessa técnica, as canaletas são removidas.



ELEVGRILL 704

3ª TÉCNICA
Espetos Fixos

Grill
PRIME



 **Catira**[®]
CHURRASCOS
QUALIDADE EM 1º LUGAR

Borges

SAC 11 99626-2331 (24 horas)

Sitel Loja Virtual

www.catira.com.br

catirachu@gmail.com
borges@catira.com.br

Escritório - Rua José Justino Pereira, nº 330
Mandaqui - SP - CEP 02407-140 - Tel.: 11 3042-6790 (secretária eletrônica)



QR codes
Cartão Catira